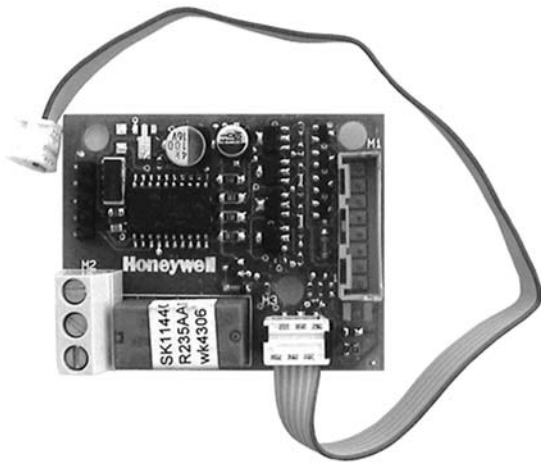


Interface para KIT SOLAR motorizado y/o desconexión de campana extractora en VICTORIA 24 y ALTAIS

Interface para KIT SOLAR motorizado e/ou disjunção de extractor em VICTORIA 24 e ALTAIS

BAXIROCA



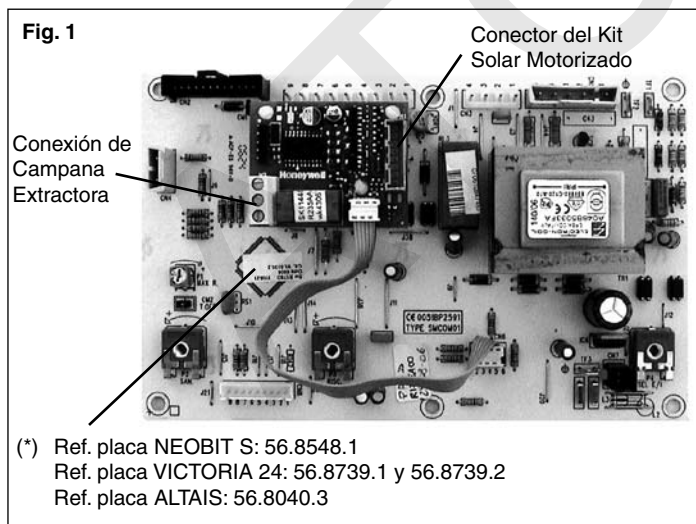
ES

Este interface puede anejarse a la electrónica (*) de las calderas VICTORIA 24, ALTAIS y NEOBIT S, permitiendo la conexión del Kit Solar Motorizado opcional y/o utilizarse para la desconexión automática de la campana extractora de una cocina. Esta última opción, evita que dicha campana pueda interferir en la correcta evacuación de los productos de la combustión de las calderas atmosféricas.

Instrucciones de montaje

Para acoplar este interface a la placa electrónica de la caldera, realizar las siguientes operaciones:

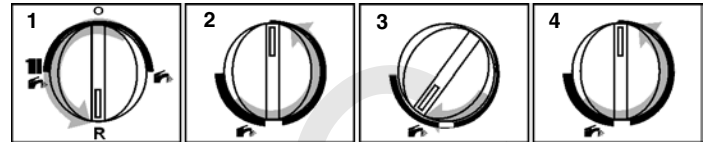
1. Desconectar la alimentación eléctrica de la caldera.
2. Insertar, mediante los separadores suministrados, el interface en los orificios previstos de la placa de la caldera. Ver Fig.1.
3. Conectar el cable suministrado del interface al conector CN6 de la placa electrónica de la caldera.
4. Conectar de nuevo la caldera a la alimentación eléctrica.



(*) Ref. placa NEOBIT S: 56.8548.1
Ref. placa VICTORIA 24: 56.8739.1 y 56.8739.2
Ref. placa ALTAIS: 56.8040.3

Activación del Modo Solar

En el caso de instalar en la caldera el Kit Solar opcional y tras conectar éste al conector del interface indicado en la Fig.1, debe activarse el **Modo Solar** de la caldera para gestionar adecuadamente dicho Kit. Para ello, realizar las siguientes operaciones:



1. Mantener el selector de servicios en la posición de rearme (R) durante la activación.
2. De 1 a 3 segundos, colocar el selector de temperatura de ACS al mínimo.
3. Rápidamente, girar 3 veces el selector de ACS más de media vuelta y antes de 3 segundos.
4. Dejar de nuevo el selector de ACS al mínimo.

La activación del Modo Solar queda momentáneamente indicada en el cuadro de control de manera distinta según el modelo de caldera:

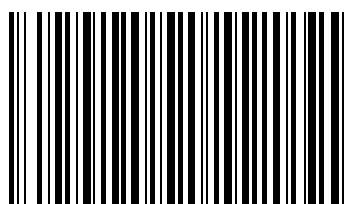
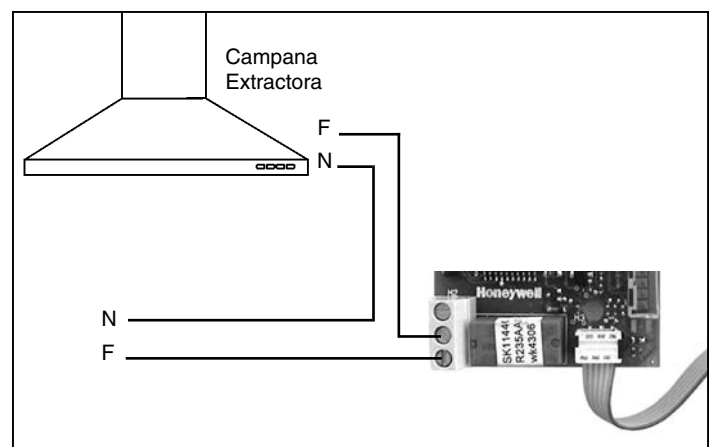
- **VICTORIA 24 y ALTAIS:** En pantalla aparece el símbolo "So".
- **NEOBIT S:** Se enciende el led de servicio de ACS y el de temperatura de 70°C.

Comprobación de la activación del Modo Solar: Colocando en posición "O" el selector de servicio de la caldera, se indicará dicha activación de la misma manera que se ha descrito anteriormente.

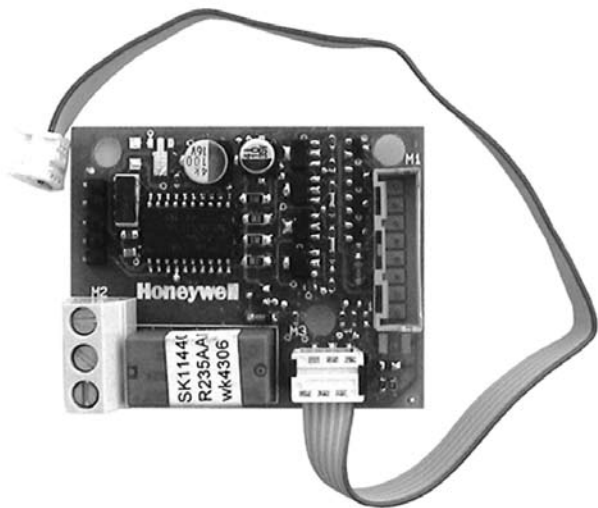
Para desactivar la función **Modo Solar**, repetir el proceso de activación.

Conexión campana extractora

Para conectar este interface a una campana extractora de cocina, o cualquier otro sistema mecánico de ventilación forzada, que pueda interferir en la correcta evacuación de los productos de combustión de una caldera, seguir el siguiente esquema de conexión:

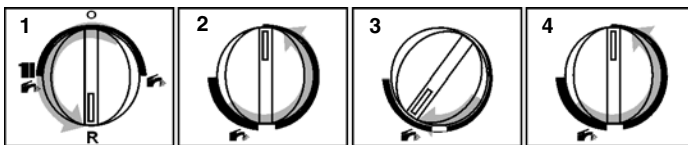


44. 242. 02



Activação do Modo Solar

No caso de instalar na caldeira o Kit Solar opcional e após a sua ligação ao conector da interface indicada na Fig.1, deve activar-se o Modo Solar na caldeira para a gestão adequada do Kit. Para isso, realizar as seguintes operações:



1. Manter o selector de serviços na posição de rearme (R) durante a activação.
2. De 1 a 3 segundos, colocar o selector de temperatura de AQS no mínimo.
3. Rapidamente, rodar 3 vezes o selector de AQS mais de meia volta e antes de 3 segundos.
4. Deixar novamente o seletor de ACS no mínimo.

A activação do Modo Solar fica momentaneamente indicada no quadro de controlo de maneira distinta de acordo com o modelo de caldeira:

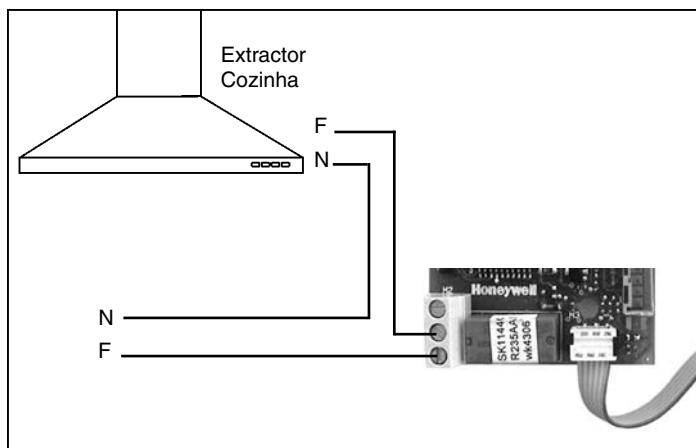
- **VICTORIA 24 e ALTAIS:** Aparece no ecrã o símbolo "So".
- **NEOBIT S:** Acende-se o led de serviço de AQS e o de temperatura de 70°C.

Verificação da activação do Modo Solar: Colocando na posição "O" o selector de serviço da caldeira, a activação será indicada da mesma forma que a descrita anteriormente.

Para desactivar a função **Modo Solar**, repetir o processo de activação.

Ligação do extractor

Para ligar esta interface a um extractor de cozinha, ou quaisquer outros sistemas mecânicos de ventilação forçada, que possam interferir na correcta evacuação dos produtos da combustão de uma caldeira, respeitar o esquema de ligação seguinte:



PT

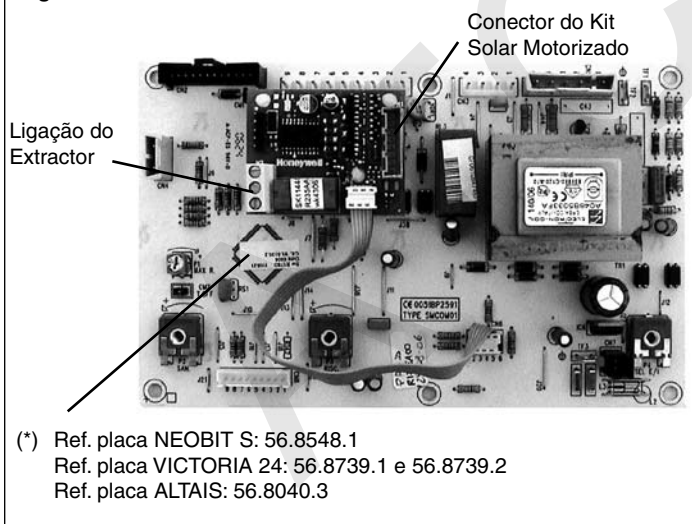
Este interface pode anexar-se à electrónica (*) das caldeiras VICTORIA 24, ALTAIS e NEOBIT S, permitindo a ligação do Kit Solar Motorizado opcional e/ou ser utilizado na disjunção automática de um extractor de cozinha. Esta última opção, evita que o dito extractor possa interferir na correcta evacuação dos produtos da combustão das caldeiras atmosféricas.

Instruções de montagem

Para acoplar a interface à placa electrónica da caldeira, realizar as seguintes operações:

1. Desligar a alimentação eléctrica da caldeira.
2. Inserir, mediante os separadores fornecidos, a interface nos orifícios previstos na placa da caldeira. Ver Fig.1.
3. Ligar o cabo fornecido com a interface ao conector CN6 da placa electrónica da caldeira.
4. Ligar de novo a caldeira à alimentação eléctrica.

Fig. 1



Baxi Calefacción, S.L.U.

Salvador Espriu, 9 | 08908 L'Hospitalet de Llobregat | Barcelona
 T. 93 263 0009 | TF. 93 263 4633 | www.baxi.es